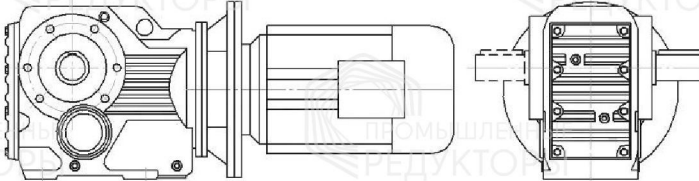
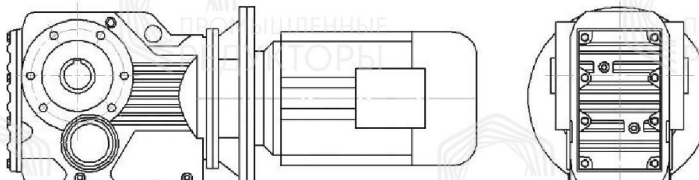
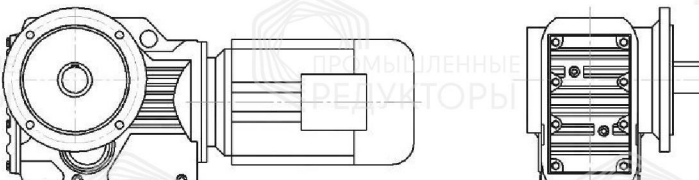
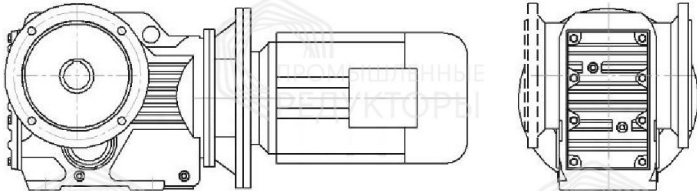
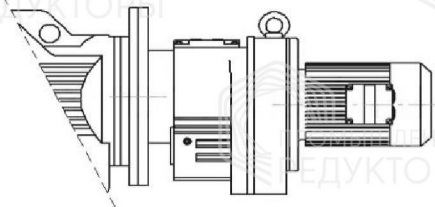


Условные обозначения

| Мотор-редуктор ПР 3112 (Ц)-27,88-51-5,5*1500.M1.SS1.F1.TA1 | | | | | | | | |
|--|---------------------------|--------------------|--|-------------------------------------|----------------------|----------------------------|------------------------------|--------------------------------|
| ПР 3112 | (Ц) | 27,88 | 51 | 5,5*1500 | M1 | SS1 | F1 | TA1 |
| Модель и типоразмер редуктора | Исполнение вала редуктора | Передаточное число | Обороты на выходном валу редуктора N _{вых} , об/мин | Мощность и обороты электродвигателя | Монтажное исполнение | Направление выходного вала | Направление выходного фланца | Исполнение с резиновым буфером |

Модели редукторов

| Модель редуктора | Особенности исполнения | |
|------------------|--|--|
| ПР 3112 (Ц) |  | Выходной цилиндрический вал Монтаж редуктора с помощью крепежных отверстий на корпусе редуктора |
| ПР 3112 (П) |  | Полый выходной вал со шпоночным пазом Монтаж редуктора с помощью крепежных отверстий на корпусе редуктора, либо на вал оборудования |
| ПР 3112 (ФЦ) |  | Выходной цилиндрический вал Монтаж редуктора с помощью фланца на выходном валу (типоразмер выходного фланца B5) |

| | | |
|-----------------------------|--|--|
| <p>ПР 3112 (ФП)</p> |  | <p>Полый выходной вал со шпоночным пазом Монтаж редуктора с помощью фланца на выходном валу (типоразмер выходного фланца В5)</p> |
| <p>ПР 3112 ПР 11</p> |  | <p>На редуктор установлен цилиндрический мотор-редуктор серии ПР 11 (вместо электродвигателя)</p> |